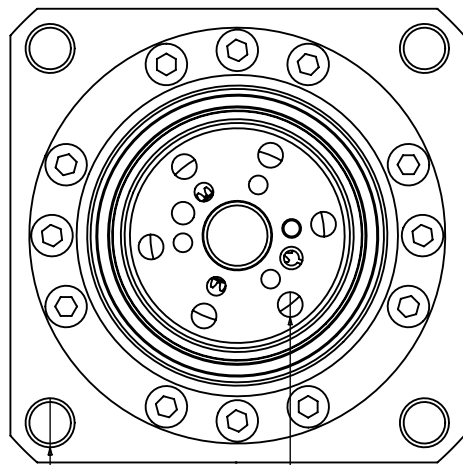
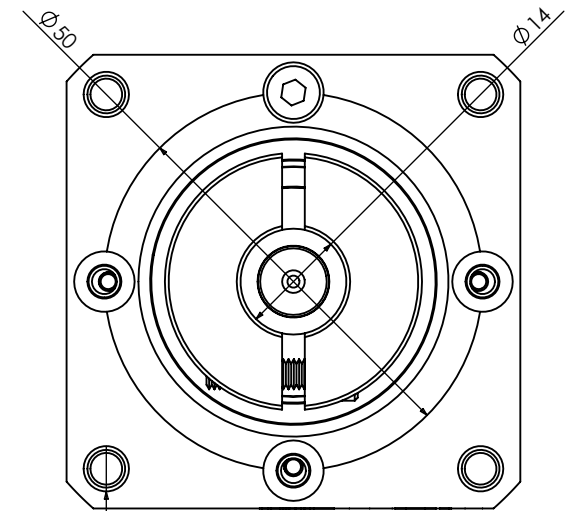
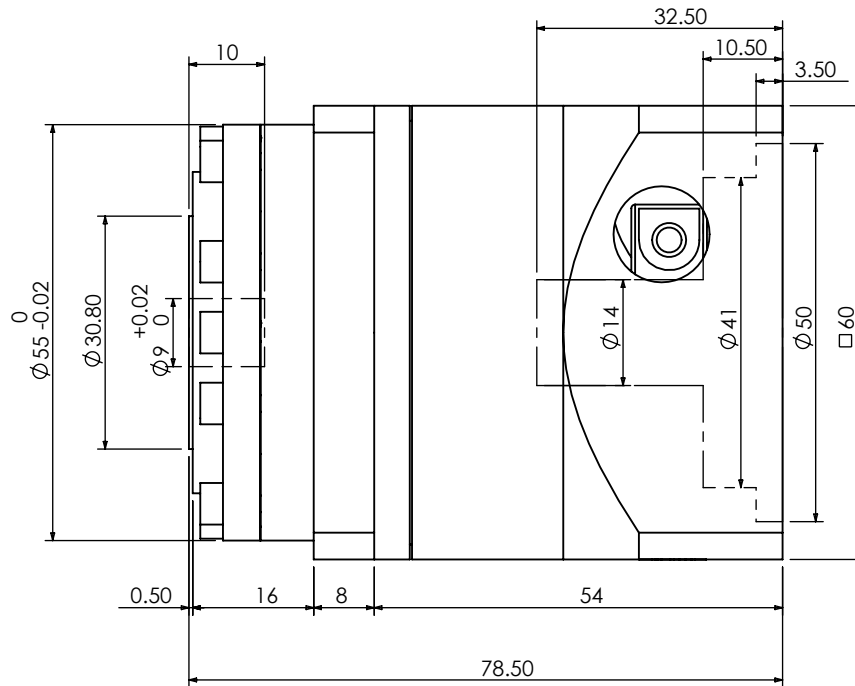


GNDU60-10-14-50-70-M5



4x ϕ 5.50 貫穿
P.C.D 70

6 x M4x0.7 ∇ 8
P.C.D 23



4 x M5 ∇ 10
P.C.D70

GNDU60L1-14-50-70-M5

GTC