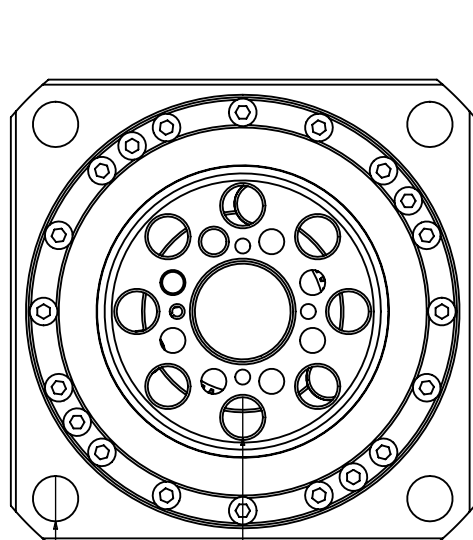
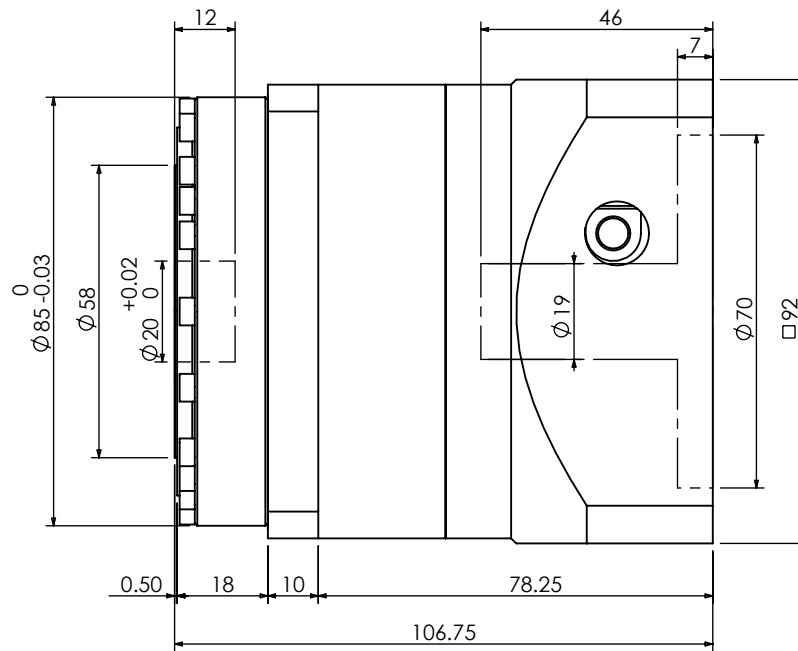


GNDU90-10-19-70-90-M6



4 x Ø 9 貫穿
P.C.D 105

8 x M8x1.25 ∇ 15
P.C.D 42



$\overset{0}{\underset{-0.03}{\phi 85}}$

$\phi 58$

$\overset{+0.02}{\underset{0}{\phi 20}}$

0.50

18

10

78.25

106.75

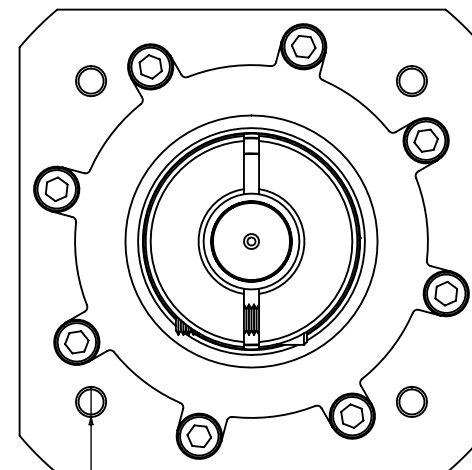
46

7

$\phi 19$

$\phi 70$

$\square 92$



4 x M6x1.0 ∇ 12
P.C.D 90

	GTC
GNDU90L1-19-70-90-M6	