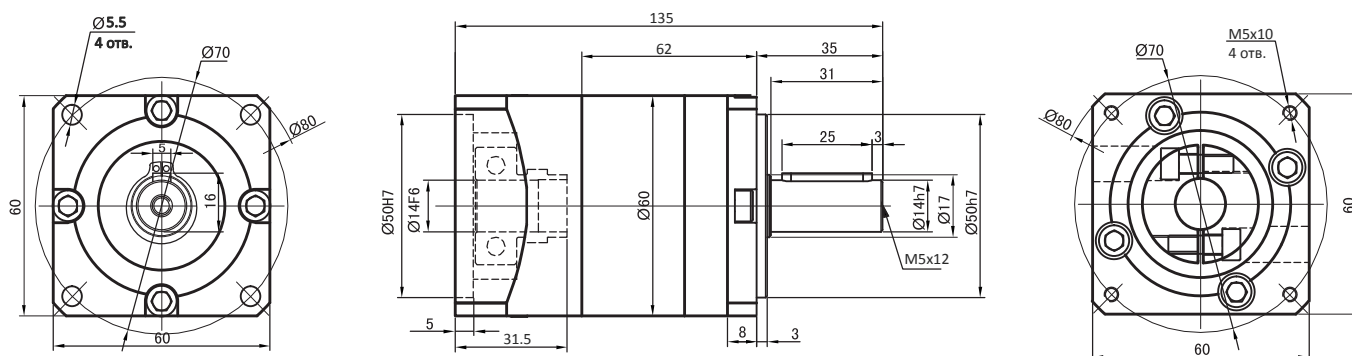


Планетарные редукторы INOTEK:

PLF060-L2-20-S2-P2 / 60SPSM



Наименование	PLF060-L2-20...
Передаточное число	20
Угловой люфт, угл.мин., не более	15
Номинальная скорость, об/мин	3000
Максимальная скорость, об/мин	6000
Максимальная радиальная нагрузка, Н	605
Максимальная осевая нагрузка, Н	490
Номинальный момент, Нм	30
Максимальный момент, Нм	60
Момент инерции, кг см ²	0,092
КПД, %	94
Ресурс, ч	20000
Диапазон рабочей температуры, °С	-25~+90
Степень защиты	IP65
Масса, кг	1,3